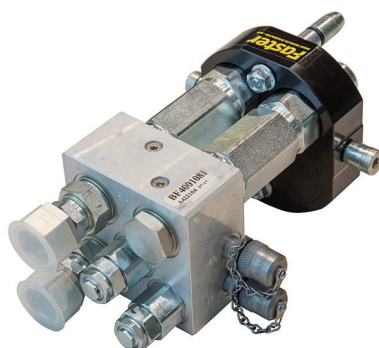


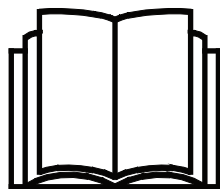
AVANT[®]

Tillvalsutrustning för redskap



Hydrauliska ventilblock för multikoppling

Produktnummer	Flödesfördelarventil	A421684
	2-vägs justerbar övertrycksventil	A422104
	Lasthållarventil	A422968
	Tryckmätare	A422475



Läs bruksanvisningen noga innan redskapet tas i bruk och följ alla anvisningar.

Spara anvisningen för senare behov.

Tillverkare:

AVANT[®]
AVANT TECNO OY
e-mail: sales@avanttecno.com

Ylötie I
33470 YLÖJÄRVI
FINLAND
Tel. +358 3 347 8800
Fax +358 3 348 5511

INNEHÅLL

1. FÖRORD	4
Varningssymboler i denna handbok.....	5
2. AVSETT ANVÄNDNINGÄNDAMÅL	6
3. MONTERINGSINSTRUKTIONER	7
3.1 Installation av hydrauliska tillval.....	7
3.1.1 Kvalifikationskrav för monteringsarbete:.....	8
3.1.2 Säkerhetsanvisningar för hydrauliska monteringar.....	9
3.1.3 Dra åt hydrauliska anslutningar.....	10
3.2 Installation av hydrauliska ventilblock.....	12
3.3 Elektrisk anslutning.....	13
3.4 Multikopplingssystem.....	13
4. TEKNISKA SPECIFIKATIONER	14
5. ANVÄNDARINSTRUKTIONER	16
5.1 Flödesfördelarventil.....	16
5.2 Lasthållarventil.....	16
5.3 2-vägs justerbar övertrycksventil.....	17
5.3.1 Öppningstryck.....	17
5.4 Tryckmätare.....	18
5.4.1 Installation av tryckmätare.....	18
6. UNDERHÅLL OCH SERVICE	19
6.1 Inspektion av hydraulkomponenter.....	19
6.2 När maskinen är förbrukad.....	19
7. GARANTIVILLKOR	20

I. Förord

Avant Tecno Oy vill tacka dig för att du har köpt det här arbetsredskapet till din Avant-lastare. Det har utformats och tillverkats baserat på många års erfarenhet inom produktutveckling och tillverkning. Genom att bekanta dig med den här handboken och följa anvisningarna, säkerställer du din egen säkerhet och säkrar tillförlitlig drift av och en lång livslängd för utrustningen. Läs anvisningarna noggrant innan du börjar använda utrustningen eller utför underhåll på den.

Syftet med denna handbok är att hjälpa dig med:

- att manövrera utrustningen på ett säkert och effektivt sätt
- att upptäcka och förebygga eventuella farliga situationer
- att hålla utrustningen i gott skick och säkerställa en lång livslängd för den

Med dess anvisningar kan till och med en oerfaren användare använda arbetsredskapet och lastaren på ett säkert sätt. Handboken innehåller viktiga anvisningar också för erfarna AVANT-operatörer. Se till att alla personer som använder lastaren har fått tillräcklig handledning och att de har bekantat sig med handböckerna för lastaren, varje arbetsredskap som används och samtliga säkerhetsanvisningar innan utrustningen tas i bruk. Det är förbjudet att använda utrustningen för andra ändamål eller på något annat sätt än vad som beskrivs i den här handboken. Ha den här handboken nära till hands under utrustningens hela livslängd. Om du säljer eller överlämnar utrustningen till en tredje part, ska du se till att överlämna den här handboken till den nya ägaren. Om handboken går förlorad eller skadas, kan du begära en ny från din lokala Avant-återförsäljare eller från tillverkaren.

Utöver säkerhetsanvisningarna som finns i den här handboken, måste du efterleva alla arbetskyddsförordningar, lokala lagar och andra regler rörande användningen av utrustningen. Särskild uppmärksamhet ska fästas på de regler som gäller användning av utrustningen på allmänna vägområden. Kontakta din Avant-återförsäljare för mer information om lokala regler innan du använder lastaren på allmänna vägar.

Kontakta din lokala AVANT-återförsäljare beträffande eventuella frågor, reervdelar eller några som helt problem som kan uppstå i samband med driften av din maskin.

Den här handboken är en översättning av de ursprungliga anvisningarna på engelska. På grund av fortlöpande produktutveckling, kan en del detaljer i den här handboken skilja sig något från din utrustning. Bilderna i den här handboken kan visa tillvalsutrustning eller funktioner som för närvarande inte är tillgängliga. Vi förbehåller oss rättigheten att utan föregående meddelande ändra innehållet i den här handboken. Copyright © 2021 Avant Tecno Oy. Alla rättigheter förbehålles.

Varningssymboler i denna handbok.

Följande varningssymboler används i den här handboken. De indikerar faktorer som måste tas hänsyn till, detta för att minska risken för personskador och skador på egendom:



VARNING VARNINGSSYMBOL

Denna symbol betyder: **“Varning, var uppmärksam! Det handlar om din säkerhet!”**

Läs noggrant meddelandet som följer, det varnar för en omedelbar risk som kan ge upphov till allvarliga personskador.

Varningssymbolen och tillhörande säkerhetsmeddelande indikerar viktig information om säkerhet i denna handbok. Den används för att rikta uppmärksamheten på instruktioner som rör din personliga eller andras säkerhet. Var uppmärksam när du ser denna symbol, det handlar om din säkerhet, läs noggrant meddelandet som följer och informera även andra operatörer.

FARA

Detta signalord betecknar en farlig situation som, om den inte undviks, kommer att orsaka dödsfall eller allvarliga personskador.

VARNING

Detta signalord betecknar en potentiellt farlig situation som, om den inte undviks, kan orsaka dödsfall eller allvarliga personskador.

OBSERVERA

Detta signalord används när mindre skador kan uppstå om instruktionerna inte följs ordentligt.

OBS!

Detta signalord indikerar information om korekt användning och underhåll av utrustningen.

Underlåtenhet att iaktta anvisningarna som symbolen indikerar, kan leda till att utrustningen går sönder eller andra egendomsskador.

2. Avsett användningsändamål

Avants hydrauliska ventilblock för multikoppling är tillvalsutrustning för Avantredskap. De hydrauliska ventilblocken är avsedda att installeras på multikopplingen på ett redskap när det finns ett specifikt behov av ventilblockets extra funktion. Ventilblocken kan sedan användas med alla Avantlastare som är utrustade med multikoppling.

Behovet av ett hydrauliskt ventilblock för multikoppling beror på driftförhållandena, lastarmodellen och vilket redskap som används. Rådgör alltid med din Avant-återförsäljare för att kontrollera om blocket är nödvändigt och om det är fördelaktigt för din användning.

Det finns olika hydrauliska ventilblock med olika funktioner tillgängliga. Endast ett hydrauliskt ventilblock kan användas åt gången. Installationen av de hydrauliska ventilblocken är semipermanent, eftersom hydraulslangarna på ett redskap monteras på blockens kopplingar. Installationsarbetet kräver generell kunskap, kompetens och erfarenhet av hydrauliska installationer för att säkerställa att installationen är säker. Kontakta din Avant-återförsäljare eller -serviceställe för mer information om installationen vid behov.

De hydrauliska ventilblocken är inte konstruerade för någon annan användning än vad som anges i den här bruksanvisningen och får inte användas för andra ändamål än vad som är avsett. De invändiga komponenterna i varje hydrauliskt ventilblock kan inte servas. Vid skada eller fel i ventilblockets funktion, kontakta Avant service. Försök aldrig att serva, modifiera eller justera de invändiga delarna i ventilblocken.

Bekanta dig med service- och underhållsanvisningarna i den här handboken. Kontakta din AVANT-återförsäljare om du har ytterligare frågor om drift eller underhåll av utrustningen eller om du behöver reservdelar eller underhållstjänster.

Flödesfördelarventil

Detta ventilblock reducerar oljeflödet från det externa hydrauluttaget till redskapet med 50 %. Detta innebär att redskapets rörelsehastighet är 50 % långsammare, vilket kan vara användbart i situationer där en lägre redskapshastighet krävs, utan att lastarens motorvarvtal minskas för mycket.

Lasthållarventil

Lasthållarventilen används för att förhindra att hydrauliska funktioner kommer i rörelse på ett stoppat redskap. Lasthållarventilen A422968 förhindrar rörelser i båda riktningarna. Låsfunktionen aktiveras automatiskt efter att lastarens styrspak för externhydrauliken har släppts till friläget. Lasthållarventilen kan användas med roterande redskap, men den rekommenderas vanligtvis inte med snabbroterande redskap, eftersom den begränsar och värmer upp oljeflödet.

2-vägs övertrycksventil

Denna 2-vägs justerbara övertrycksventil A422104 släpper ut det övertryck som kan genereras i redskapet om det hanteras fel, t.ex. att det trycks för hårt mot marken. Ventilen styr både trycket från lastaren till redskapet och trycket i redskapet. Övertrycksventilen är utrustad med en fri returledning till lastarens hydraultank.

Tryckmätare

Hydraultrycket i den externhydrauliska kretsen, i båda hydrulledningarna, kan kontrolleras med tryckmätare A422475. Tryckmätaren monteras på A422104 2-vägs justerbar övertrycksventil. 2-vägs justerbar övertrycksventil A422104 ingår inte i tryckmätare A422475.

3. Monteringsinstruktioner

Hydraulblocken ansluts mellan redskapets slangar och redskapets multikoppling.



Risk för att redskapet kommer i rörelse och att hydraulolja sprutar ut - Koppla aldrig till eller från snabbkopplingar eller andra hydrauliska komponenter medan externhydraulikens styrspak är låst i på-läget eller om systemet är trycksatt. Om du ansluter eller kopplar ifrån hydraulkopplingar medan systemet är trycksatt, kan det leda till oavsiktliga rörelser hos arbetsredskapet eller utslungning av högtrycksvätska, vilket kan leda till allvarliga skador och brännskador. Följ den säkra stopproceduren innan du kopplar ifrån hydrauliken.

OBS!

Håll alla rördelar så rena som möjligt; använd skyddslocken både på arbetsredskapet och på lastaren. Smuts, is, etc. kan det göra märkbart svårare att använda rördelarna. Lämna aldrig slangarna hängande på marken; placera kopplingarna på hållaren på arbetsredskapet.

3.1 Installation av hydrauliska tillval

Antingen en flödesfördelarventil, lasthållarventil eller 2-vägs justerbar övertrycksventil kan monteras på redskapets multikoppling. Tryckmätaren kan endast monteras på multikopplingen tillsammans med 2-vägs justerbar övertrycksventil.

Dessa instruktioner är avsedda för personer med nödvändig erfarenhet, förmåga och utrustning för säker installation av delar och hydrauliska komponenter. Kontakta din Avant-återförsäljare eller service för mer information.



Fara för kläm- och krosskador - Säkerställ att inte någon del av redskapet kan röra sig.

- Se till att redskapet är ordentligt nedsänkt på marken.
- Stäng av lastarens motor och ställ in rörliga komponenter så att de inte orsakar hydrauliskt tryck i systemet.
- Ingen del av redskapet får stödjas av endast hydraultryck eller hydraulcylindrar.
- Lossa inte på en koppling om någon del av redskapet skulle kunna röra sig som en följd.
- Använd ytterligare stöd vid behov.



OBS!

Det är inte möjligt att montera flera tillval samtidigt, förutom tryckmätare A422475 med övertrycksventil A422104.

3.1.1 Kvalifikationskrav för monteringsarbete:

Kunskap och färdigheter beträffande hydraulisk montering krävs för att utföra monteringen. Ni rekommenderas överlämna monteringen av hydrauliska komponenter till kvalificerade servicetekniker. Varken tillverkaren eller dess representanter är ansvariga för skador eller förluster som uppkommer till följd av felaktiga eller ofullständiga monteringar. Om du har ytterligare frågor eller behöver hjälp med monteringsjänster, ska du kontakta din närmaste Avant-återförsäljare eller -serviceställe.



FARA

Risk för injektion av vätska under högt tryck genom huden. Monteringen omfattar montering av hydrauliska komponenter. Felaktig montering eller lösa anslutningar kan orsaka att högtrycksvätska slungas ut. Följ alla anvisningar och samtliga säkerhetsprocedurer beträffande hydraulisk montering noggrant.

Anvisningarna i det här kapitlet är avsedda för kvalificerade servicetekniker och personer med utbildning i och erfarenhet av hydrauliska monteringar.



VARNING

Risk för allvarliga personskador. Säkerhetsprocedurerna beträffande hydrauliska monteringar gäller både montering av nya komponenter och vid modifiering av befintliga hydrauliska system. Följande monteringsanvisningar inkluderar den nödvändiga informationen som du behöver vid monteringen, men det är endast tillåtet att montera eller modifiera om personen som utför arbetet kan göra det på ett säkert sätt.

Följande säkerhetsprocedurer och allmänna säkerhetsåtgärder beträffande hydrauliska system måste följas. Kontakta din lokala Avant-återförsäljare eller -serviceställe för mer information och för hjälp med monteringsjänster.

OBS!

Skydda miljön från läckande hydraulolja och förhindra att olja avtappas på marken. Om en hydraulslang lossnar, ska du hålla den upprätt eller igentäppt, så att läckaget blir så litet som möjligt.

OBS!

Rengör utrustningen noggrant innan du påbörjar monteringsarbetet och se till att till exempel smuts, damm och vatten inte kommer in i de hydrauliska komponenterna eller i hydrauloljan. Behåll skyddshöljerna på plats tills komponenterna kan monteras direkt. Följ säkerhetsprocedurerna och bär lämplig personlig skyddsutrustning.

3.1.2 Säkerhetsanvisningar för hydrauliska monteringar

Utslungning av vätska med högt tryck kan penetrera huden och orsaka allvarliga skador:



FARA

Risk för injektion av vätska under högt tryck genom huden - Ejektion av vätska under högt tryck kan penetrera huden och orsaka allvarliga skador.

Innan du hanterar hydrauliska komponenter, ska du se till att redskapets och lastarens hydrauliska system är helt tryckfritt. Hantera aldrig trycksatta anslutningar.

Håll aldrig handen hårt om eller i närheten av en anslutning då du drar åt eller öppnar den, eller då du söker efter läckage. Använd en bit kartong för att hitta läckage.

Uppsök genast läkarvård om hydraulvätska tränger igenom huden på dig. Även allmän hudkontakt med olja kan vara skadligt. Bär alltid skyddshandskar, skyddsglasögon och skyddskläder.



Innan du hanterar hydraulaggregat:



VARNING

1. Låt det hydrauliska systemet i lastaren och i redskapet svalna helt innan du utför något som helst arbete på de hydrauliska systemen.
2. Se till att lastarbommen och redskapets övriga delar inte kan komma i rörelse och därmed orsaka risk för kross- eller klämskador:
 - Sänk ned lastarbommen till dess lägsta position och sänk ned redskapet ordenligt på marken. Bästa stabilitet uppnår du genom att hålla redskapet låst på lastaren.
 - Sätt alla rörliga komponenter i ett läge där de inte stöds av hydraulcylindrar.
 - Använd ytterligare stöd eller lyftutrustning vid behov.
3. Stäng av lastarmotorn.
4. Flytta externhydraulikens styrspak till dess yttersta läge flera gånger för att frigöra resttrycket.
5. Koppla loss multikopplingen eller snabbkopplingarna från lastarens externhydraulik för att förhindra att hydraulolja rinner ut.

3.1.3 Dra åt hydrauliska anslutningar

Dra åt anslutningarna försiktigt i enlighet med angivna anvisningar och säkerhetsprocedurer. Kom ihåg att anslutningen går sönder om du drar åt för hårt. Dra försiktigt åt basanslutningar med manuella verktyg med måttligt vridmoment. Vinkelanslutningarna bör dras åt sist, efter att slangarna har monterats i respektive klämma.

1. Låt det hydrauliska systemet i lastaren och i redskapet svalna helt innan du utför något som helst arbete på de hydrauliska systemen.
2. Se till att lastarbommen och redskapets övriga delar inte kommer åt att röra sig och därmed orsaka risk för kross- eller klämskador:
3. Sänk ned lastarbommen till dess lägsta position och sänk ned borsten ordentligt på marken. Bästa stabilitet uppnår du genom att hålla redskapet låst på lastaren.
4. Stäng av lastarmotorn.
5. Flytta hjälphydraulikens styrspak till dess yttersta läge flera gånger för att frisläppa resttrycket.
6. Koppla loss multikopplingen eller snabbkopplingarna från lastaren för att förhindra att ydrauloljan rinner ut.

Avsmalnande anslutningar av JIC-typ:

- Smörj anslutningarnas inre ytor och gängor.
- En anslutning av JIC-typ dras inte åt endast med vridmoment och kräver inte mycket kraft vid någon punkt av åtdragningen. Överdriven åtdragning eller obalans gör så att anslutningen går sönder.
- Vrid anslutningen manuellt så långt det går och dra därefter lätt åt med verktyg för att säkerställa att anslutningen är korrekt gängad. Om du upptäcker en tydlig ökning av kraften som behövs, ska du dra åt anslutningen till dess slutliga åtdragning i 1/3 till 1/2 varv med verktyg.
- Efter åtdragningen ska du prova att vrida hydraulslangen manuellt, anslutningen bör vara stilla.

OBS!

Testa för att hitta eventuellt läckage



FARA

Innan du kontrollerar efter läckage eller går i närheten av hydrauliska anslutningen, ska du göra följande för att undvika att trycksatt hydraulolja sprutar ut:

- Stäng av lastarmotorn.
- Gör det hydrauliska systemet helt tryckfritt.
- Torka de hydrauliska komponenterna helt rena för att lättare hitta eventuellt läckage.
- Lägg bitar av kartong runt anslutningarna för att upptäcka läckage.
- Starta motorn. Vid tomgång ska du manövrera hjälphydraulikens styrspak som kortast ett par gånger. Stäng av motorn, gör hydrauliken helt tryckfri och kontrollera efter eventuella tecken på läckage. Dra vid behov åt.
- Upprepa testet genom att gradvis öka motorvarvtalen och drifttiden. Använd båda riktningarna för styrspaken i hjälphydrauliken.



**FARA**

Risk för injektion av vätska under högt tryck genom huden - Kontrollera hydraulanslutningarnas åtdragning noga. Använd tomgångsvarvtal när du startar för första gången och håll ett säkerhetsavstånd på grund av risken för att hydraulvätska ska spruta ut. Stäng av lastaren och frisläpp resttrycket innan du kontrollerar efter läckage. Kom ihåg att använda och bära skyddsutrustning.

**FARA**

Risk för injektion av vätska under högt tryck genom huden - Testa aldrig åtdragningen av de hydrauliska komponenterna genom att hålla händerna i närheten av anslutningarna. Dra aldrig åt en trycksatt hydraulisk anslutning, eftersom anslutningen kan då gå sönder och oljan som frisläpps kan orsaka allvarliga skador.

Kontrollera dragningen av slangar och redskapets rörelser

Efter åtdragningen av de hydrauliska komponenterna, ska du noggrant testa redskapets rörelser. Kontrollera att hydraulslangarna inte töjs ut eller kläms i någon av lastarbommens eller redskapets lägen samt att slangarna inte kommer i kontakt med vassa kanter.

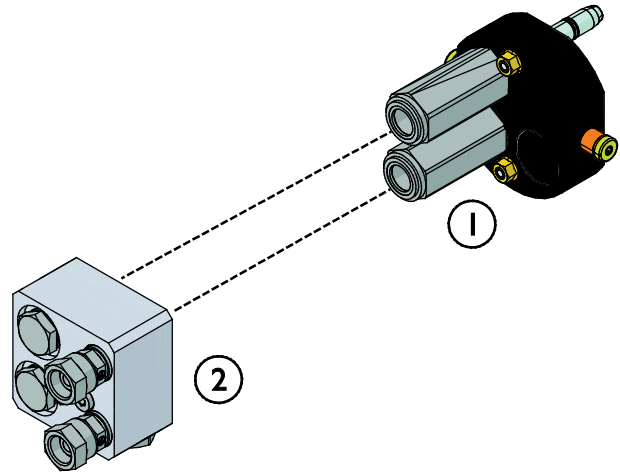
Efter noggrann kontroll av att slangarna är anslutna och anslutningarna åtdragna, ska du kontrollera anslutningarnas åtdragning såsom beskrivs nedan. Det hydrauliska systemet avluftar sig själv då lastarens hjälphydraulik används.

3.2 Installation av hydrauliska ventilblock

Alla hydrauliska ventilblock kan installeras på alla olika multikopplingsmodeller. Beroende på den aktuella anslutningen av slangar till multikopplingen kan du behöva rotera ventilblocket för att installera det korrekt. Se följande instruktioner.

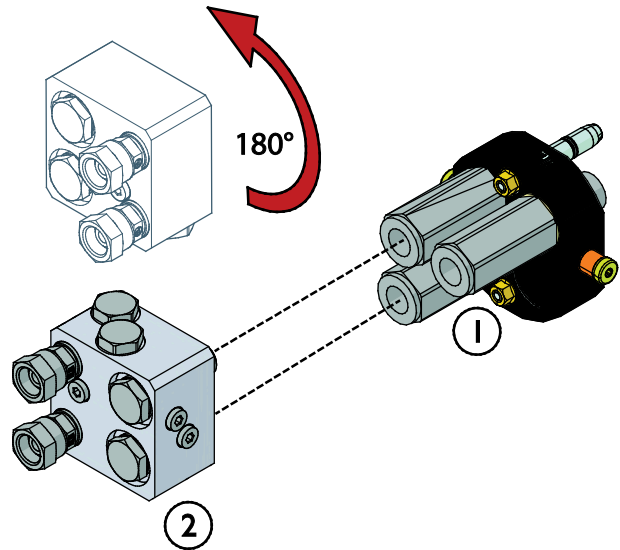
Installation av hydrauliskt ventilblock på ett redskap med 2 hydraulslangar, multikoppling 65251

1. Koppla bort redskapets slangar från multikopplingen (1).
2. Montera det hydrauliska ventilblocket (2) på redskapets multikoppling.
3. Installera redskapets slangar på blocket.



Anslutning av det hydrauliska ventilblocket på multikopplingen 65250

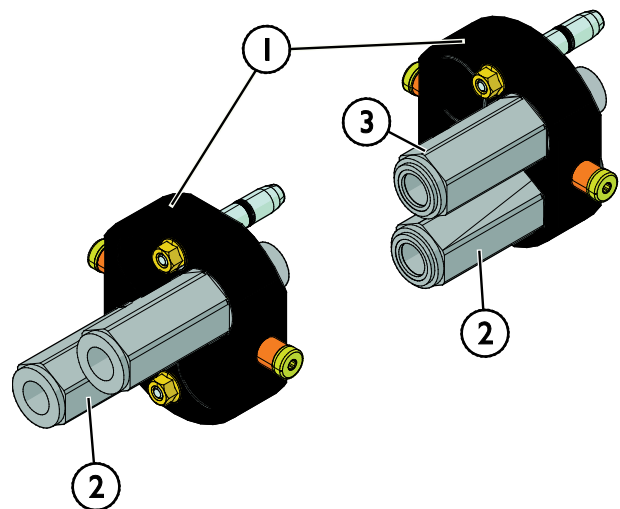
Om redskapet är utrustat med 3 hydraulslangar, låt den tredje slangen vara ansluten till redskapets multikoppling (1). För att ansluta flödesfördelarventilen A421684 eller lasthållarventilen A422968, vrid blocket (2) upp och ner som visas på bilden här intill.



Anslutning av det hydrauliska ventilblocket på multikopplingen 65371

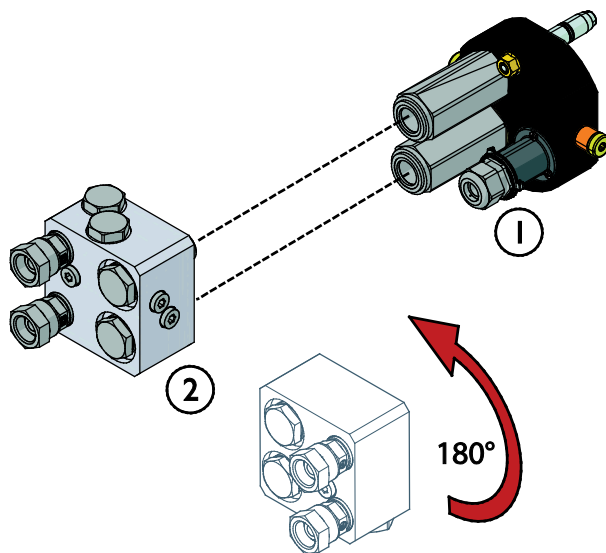
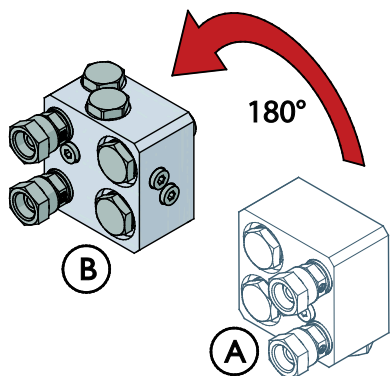
Om redskapet är utrustat med multikoppling 65371 måste multikopplingen modifieras innan den kan användas med hydrauliska ventilblock.

1. Lossa den nedre ventilkopplingen (2) från multikopplingen (1).
2. Sätt tillbaka kopplingen (2) under den övre ventilkopplingen (3) enligt bilden här intill.
3. Anslut det hydrauliska ventilblocket.



3.3 Elektrisk anslutning

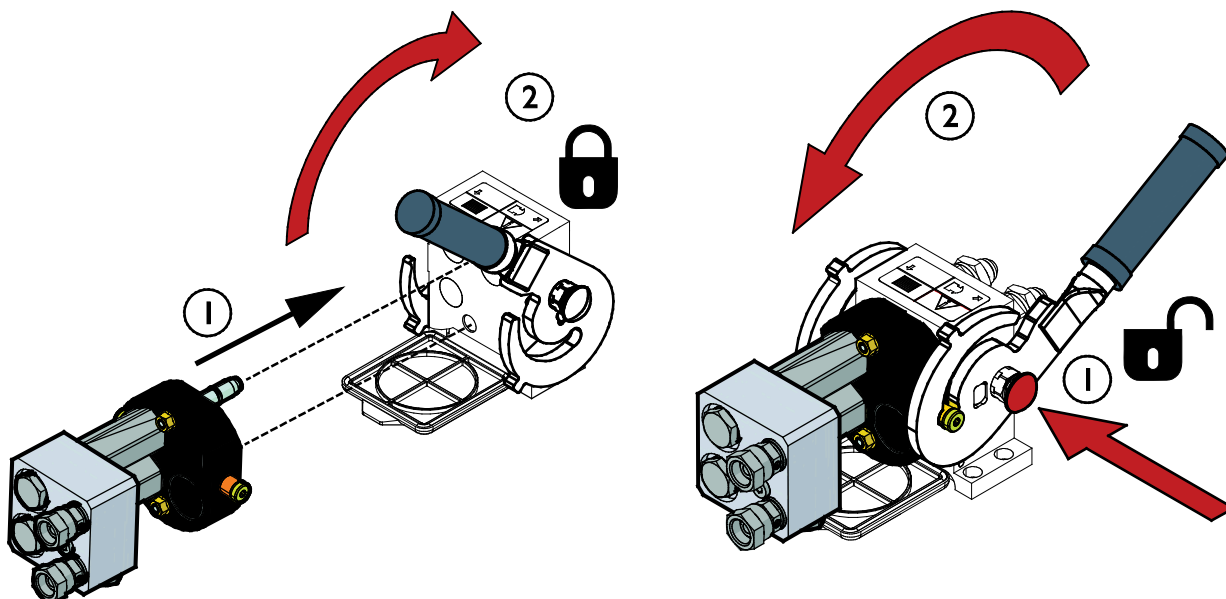
Om redskapets multikoppling är utrustad med den elektriska kontakten A36679 (1), måste flödesfördelarventilen A421684 (2) och lasthållarventilen A422968 (ej på bilden) vridas åt andra hållet (från läge A till läge B) innan du ansluter dem så som visas på bilderna här intill.



När den elektriska kontakten A36679 (1) är integrerad i multikopplingen är det inte möjligt att ansluta den 2-vägs justerbara övertrycksventilen A422104 till multikopplingen.

3.4 Multikopplingsystem

Efter att det hydrauliska ventilblocket har installerats på multikopplingen på ett redskap, anslut multikopplingen till lastaren och använd redskapet enligt instruktionerna i redskapets bruksanvisning.



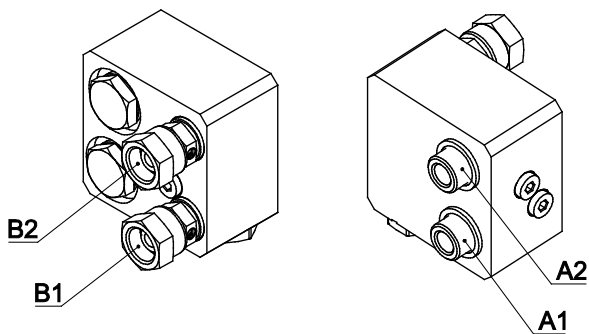
Frigöra resterande hydrauliskt tryck:

Om det fortfarande finns resttryck i arbetsredskapets hydraulsystem, går det ofta att koppla från hydraulkopplingarna, men det kan bli svårt att koppla dem nästa gång. Om rördelarna inte går att ansluta, måste resttrycket frigöras genom att vrida på styrspaken i lastarens hjälphydraulik när motorn är avstängd. Säkerställ att det inte kvarblir något resttryck i arbetsredskapets hydraulsystem genom att stänga av lastarens motor och flytta lastarens styrspak för hjälphydraulik bakåt och framåt innan du kopplar från kopplingarna.

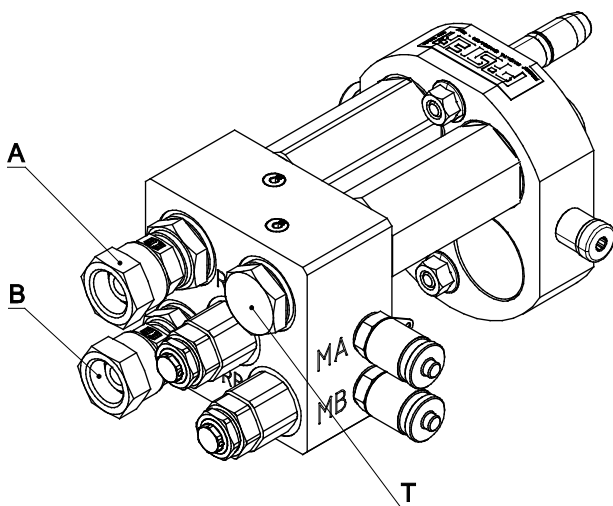
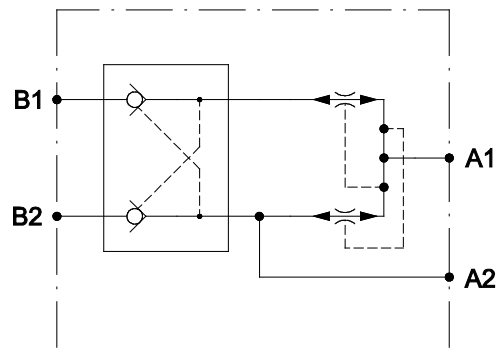
4. Tekniska specifikationer

Tabell 2 – Hydrauliska ventilblock – Specifikationer

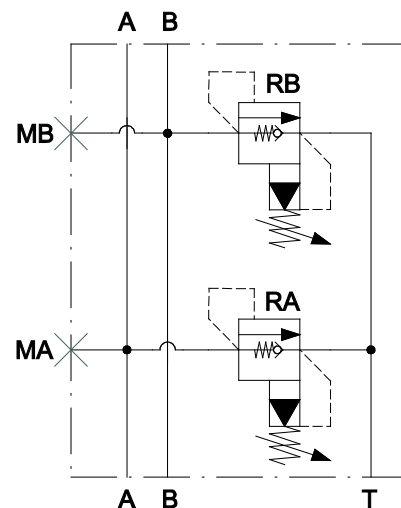
Produktnummer	A422104	A421684	A422968	A422475
Vikt:	6 kg	2 kg	2 kg	3 kg
Mått och anslutningar:	Se följande bilder nedan			
Maximalt hydraulflöde:	100 l/min	40 l/min		
Max. drifttryck:	22,5 MPa (225 bar)			

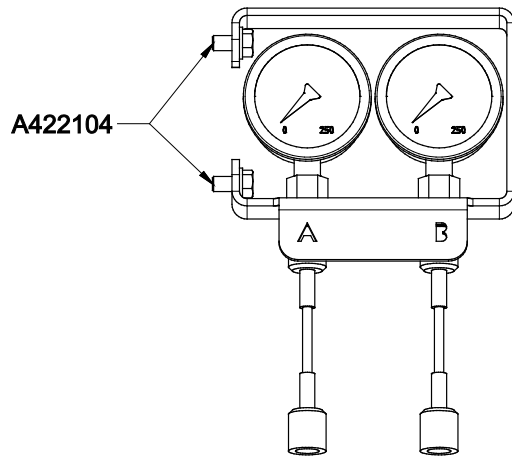


A421684



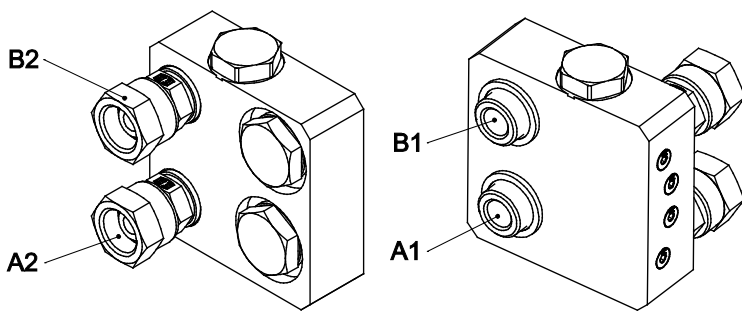
A422104



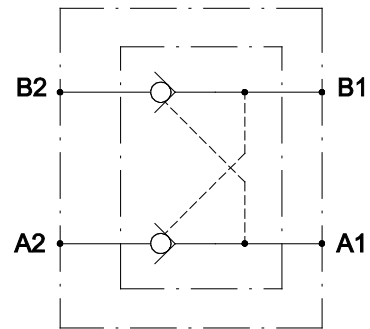


A422475

Montera på A422104



A422968



5. Användarinstruktioner

När det hydrauliska ventilblocket och dess redskap har kopplats ihop enligt instruktionerna är de redo för arbete. Se originalbruksanvisningen för utrustningen för mer information om hur du använder maskinen samt följande ytterligare information.



VARNING

Risk för allvarliga personskador - Förhindra oavsiktlig start. För att säkerställa att redskapet inte startar av misstag, stäng av lastmotorn enligt säker stopprocedur. Lämna aldrig utrustningen utan uppsikt när motorn är i gång.



VARNING

Risk för brännskador - Håll avstånd från heta ytor. Enhetens delar och hydrauloljan kan bli varmare än +80 °C. Håll avstånd från heta ytor. Bär personlig skyddsutrustning.



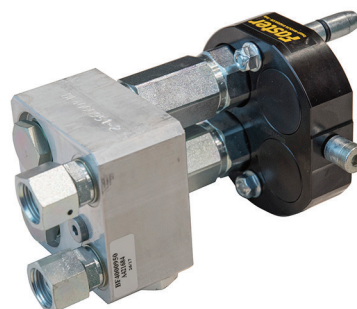
OBS!

Se till att hydraulslangarna är placerade så att de inte stör driften, och att de inte heller kan klämmas eller skavas mot rörliga komponenter.

5.1 Flödesfördelarventil

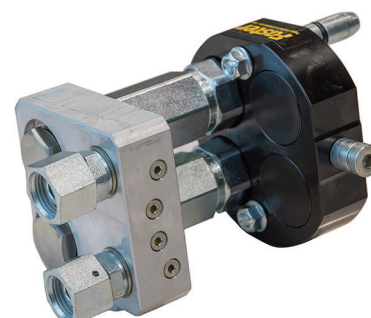
Flödesfördelarventilen A421684 minskar det externhydrauliska oljeflödet från lastaren till redskapet med 50 %. Detta innebär att rörelsehastigheten är 50 % långsammare, vilket kan vara användbart i situationer där en lägre hastighet krävs, utan att lastarens motorvarvtal minskas för mycket.

Det går inte att justera flödesfördelarventilen.



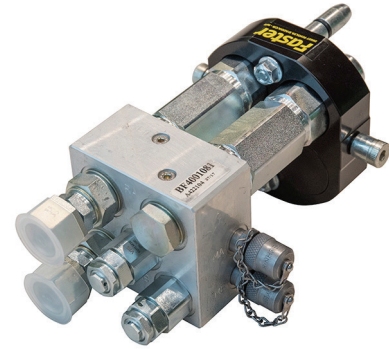
5.2 Lasthållarventil

Lasthållarventilen A422968 är en låsventil som förhindrar rörelser av redskapets hydraulcylinder, i båda riktningarna, när redskapet inte är i drift. Detta kan vara användbart till exempel vid användning av timmergrip när du hanterar föremål som kantsten etc. - låsventilen ser till att gripfen inte kan öppnas vid fel i hydrauliken eller annat fel.



5.3 2-vägs justerbar övertrycksventil

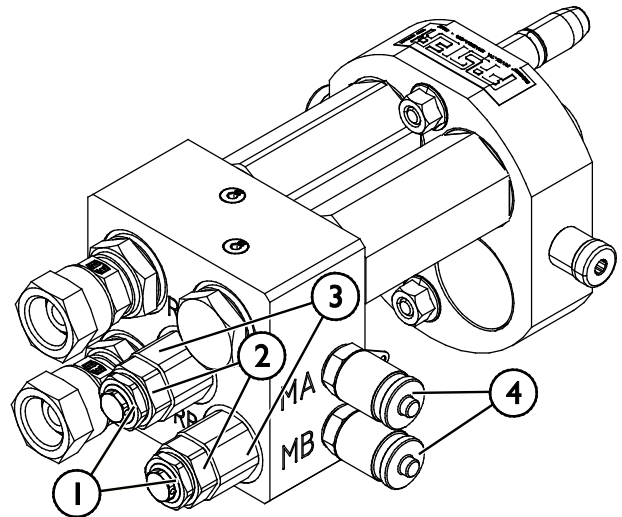
Övertrycksventilen A422104 släpper ut det övertryck som kan genereras i redskapet om det hanteras fel, t.ex. att det trycks för hårt mot marken. Övertrycksventilens öppningstryck kan justeras. Den styr både trycket från lastaren till redskapet och trycket i redskapet. Dessutom finns en tredje, matnings-/tankledning.



5.3.1 Öppningstryck

Fabriksinställningen av övertrycksventilen A422104 är inställd på 200 bar och maxtrycket är 420 bar. Justera öppningstrycket enligt det aktuella redskapet inom justeringsintervallet 50–420 bar enligt följande:

1. Öppna låsmuttern (2) med en 19 mm skiftnyckel.
2. Vrid justeringsmuttern (1) något med hjälp av en 11 mm skiftnyckel i änden av ventilpatronen (3).
3. Kontrollera tryckavläsningen med tryckmätare från mätpunkten (4).
4. Dra åt låsmuttern (2) när rätt tryckinställning har uppnåtts.
Se bilden intill.



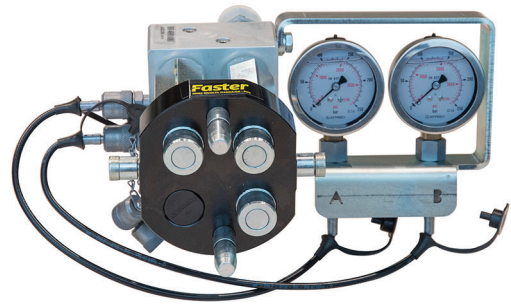
OBS!

Det maximala arbetstrycket för de flesta AVANT-redskap är 225 bar.

5.4 Tryckmätare

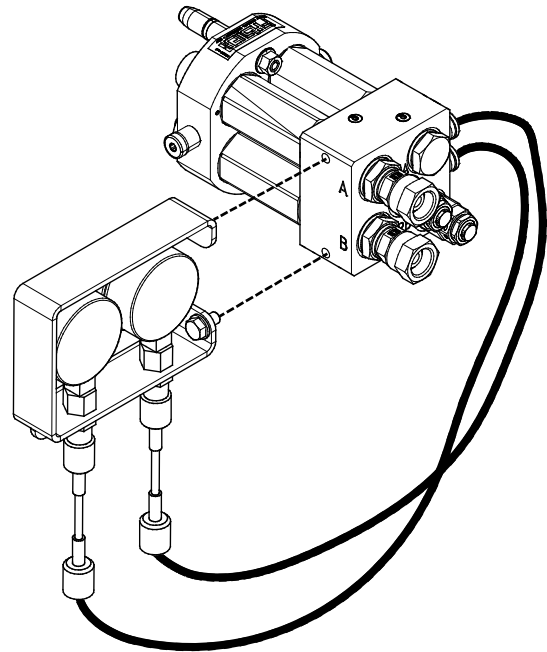
Tryckmätaren A422475 är extrautrustning för 2-vägs justerbar övertrycksventil A422104. 2-vägs övertrycksventilen ingår inte i tryckmätarsatsen A422475.

Med tryckmätaren A422475 är det enkelt att kontrollera driftrycket för ett redskap. Tryckmätarna kan endast användas för att kontrollera trycket i lastarens externhydraulik om anslutningarna har satts igen med pluggar.



5.4.1 Installation av tryckmätare

Fäst tryckmätaren A422475 på blocket A422104 med M8 x 16 skruvar. Anslut hydraulkopplingarna enligt bilden intill.



6. Underhåll och service

Arbetsredskapet har utformats så att det är så underhållsfritt som möjligt. I det kontinuerliga underhållet ingår regelbunden rengöring och smörjning samt bevakning av arbetsredskapets skick. På grund av krossningsrisken som nedsänkbara maskindelar orsakar ska allt underhållsarbete göras när alla rörliga delar sänkts ned helt och arbetsredskapet ligger mot marken.



FARA

Risk för krosskada - Gå aldrig under upplyft redskap. Säkerställ att redskapet har erforderligt stöd under allt underhåll. Gå aldrig under ett upplyft redskap. Lastarens bom kan plötsligt sänkas under underhåll, även då lastarens motor inte är igång, vilket kan orsaka allvarliga skador. Allt underhåll och all service ska genomföras med arbetsredskapet i nedsänkt, säkert läge.

6.1 Inspektion av hydraulkomponenter

Kontrollera hydraulslangarna och hydraulkomponenterna när motorn har stängts av, systemet har svalnat och trycket har släppts ut. Använd inte redskapet om du har upptäckt ett fel i redskapets eller lastarens hydraulsystem. Läckande hydraulvätska kan penetrera huden och orsaka allvarliga skador. Uppsök utan dröjsmål läkare om hydraulvätskan penetrerar huden. Tvätta noga kroppsdelar som kommit i kontakt med hydraulolja med tvål och vatten. Vätskan är också skadlig för miljön och utsläpp måste förhindras. Reparera alla läckor så fort de har upptäckts eftersom en liten läcka snabbt kan bli stor. Använd endast redskapet med hydraulolja som är godkänd för användning med Avant-lastare.



FARA

Risk för injektion av vätska under högt tryck genom huden - Släpp ut resttrycket före underhåll. Hantera inte hydraulsystemet när det är trycksatt, eftersom en koppling kan gå sönder och utsprutande olja orsaka allvarliga skador. Använd inte utrustningen om du har upptäckt ett fel i hydraulsystemet.



Kontrollera slangarna visuellt för sprickor och slitage. Om det finns tecken på läckage, kontrollera komponenten genom att hålla en bit kartong i området där du misstänker att läckan finns. Leta inte efter läckor genom att använda händerna. Bevaka slitaget på slangarna och stoppa driften om det yttersta lagret på någon av slangarna har slitits ut. Kontrollera dragningen av slangarna; justera slangklämmorna för att förebygga slitage på slangarna. Slangarna har en begränsad livslängd. Beroende på användningen måste alla slangar inspekteras grundligt senast efter 3–5 års användning och vid behov ska de bytas ut mot nya.

Om du hittar fel betyder detta att en hydraulslang eller -komponent måste bytas ut och utrustningen får inte användas förrän den har reparerats. Reservdelar får du hos din närmaste AVANT-återförsäljare eller en auktoriserad verkstad. Överlåt reparationer till professionella servicetekniker om du inte har lämplig kunskap och erfarenhet av hydraulsystem och säkert genomförande av reparationer.

6.2 När maskinen är förbrukad

Återvinn och kassera redskapet på rätt sätt när det nått slutet av sin livslängd. Demontera redskapet och sortera de olika materialen, t.ex. plast, stål, gummi och oljor. Tappa ur och samla upp alla oljor och hantera dessa enligt gällande lokala bestämmelser. Dumpa aldrig oljor eller andra material ute i naturen.

Återvinn varje typ av material genom att lämna dem till en återvinningsstation. Låt ett avfallshanteringsföretag göra återvinningen, om möjligt.

7. Garantivillkor

Avant Tecno Oy ger arbetsredskap som de tillverkat en garanti på ett år (12 mån) från inköpsdatum.

Garantin omfattar följande reparationskostnader:

- Arbetskostnader om reparationen inte utförs på fabriken.
- Fabriken ersätter felaktiga komponenter eller tillbehör med nya.

Från fall till fall kan det överenskommas med fabriken om att fabriken ersätter kunden priset för komponenter som denne skaffat.

Garantin ersätter inte:

- Vanliga servicearbeten eller reserv- och slitdelar till dessa.
- Skador som orsakas av ovanliga användningsförhållanden eller -sätt, vårdslöshet, ändringar av maskinens konstruktion utan medgivande från Avant Tecno Oy, användning av andra än originaldelar eller bristande underhåll.
- Påföljder av ett fel, såsom att arbetet avbryts eller andra eventuella ytterligare skador.
- Rese- och/eller fraktkostnader på grund av reparation.



AVANT[®]